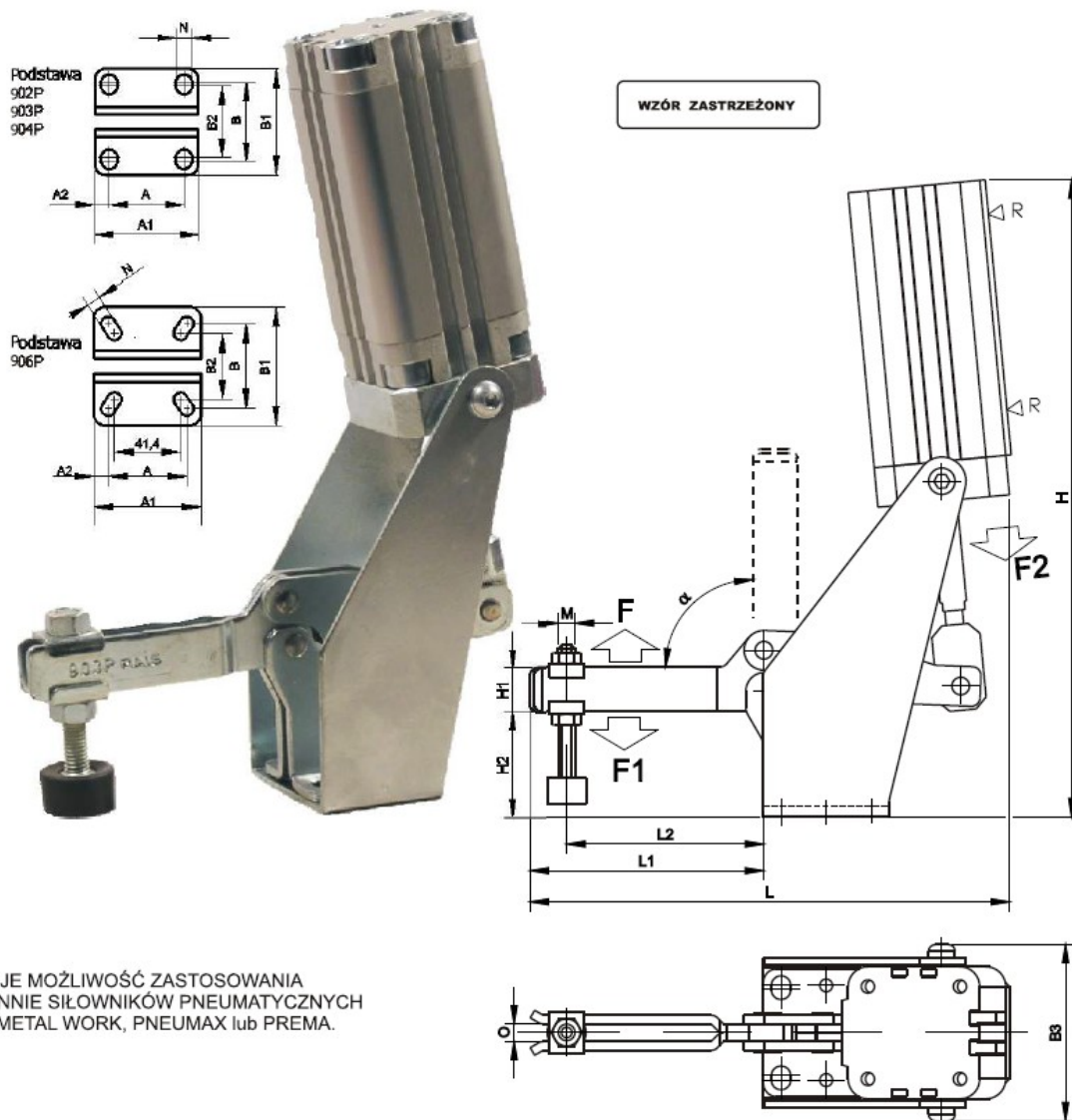


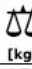
## 45. DOCISK POZIOMY PNEUMATYCZNY

## 902P, 903P, 904P, 906P

Dociski poziome ze str. 5 katalogu: Nr 902, 903, 904, 906 zostały wyposażone w siłowniki pneumatyczne FESTO i obudowy z blach. Otrzymaliśmy nowy typ docisku umożliwiającą szybką wymianę docisków ręcznych (np. 903) na pneumatyczne (np. 903P) bez konieczności dokonania gruntownej przebudowy przyrządów. Siłowniki mają wbudowany, w tłoku, pierścień magnetyczny, co umożliwia stosowanie czujników zbliżeniowych w celu zamknięcia lub otwarcia docisku. Podane w tabelce siły F, F1, F2 występują dla ciśnienia roboczego 0,6 MPa.



ISTNIEJE MOŻLIWOŚĆ ZASTOSOWANIA  
ZAMIENNIE SIŁOWNIKÓW PNEUMATYCZNYCH  
FIRM: METAL WORK, PNEUMAX lub PREMA.

Nr	 [kg]	F [daN]	F1 [daN]	F2 [daN]	A	A1	A2	B	B1	B2	B3	H	H1	H2	L	L1	L2	M	N	O	R	$\alpha$	Siłownik $\varnothing \times S$
902P	0,76	130	90	29	26,0	37	5,2	28,2	47	20,6	57	194	13	28	128	61	22 ÷ 50	M6x35	5,5	6	M5	90°	D 25x50
903P	1,42	210	150	48	25,7	40	7,6	30,3	59	25,8	73	239	17	39	163	81	28 ÷ 67	M8x55	7,5	8	G1/8	90°	D 32x60
904P	2,54	320	230	75	40,8	57	7,8	43,2	68	39,1	82	278	20	45	218	106	33 ÷ 91	M8x65	8,6	8	G1/8	90°	D 40x70
906P	4,04	500	390	117	49,0	67	9,0	53,0	86	41,4	100	313	25	65	271	131	42 ÷ 112	M10x90	8,8	10	G1/8	90°	D 50x80

F - SIŁA TRZYMANIA    F1 - SIŁA DOCISKU    F2 - SIŁA RĘKI